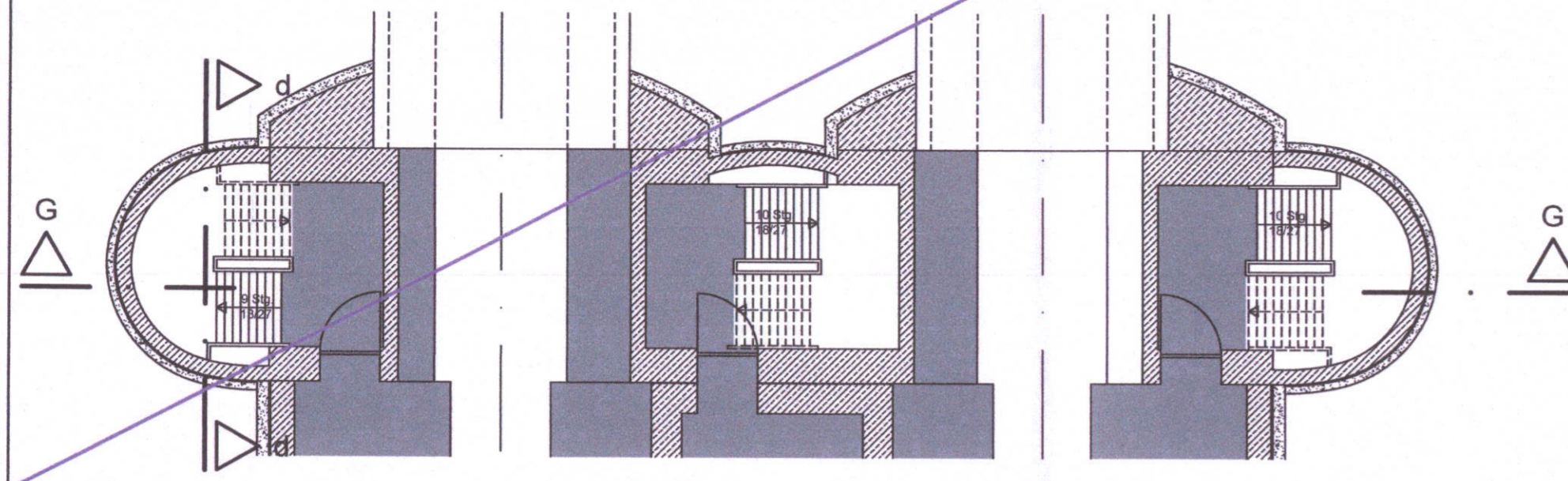
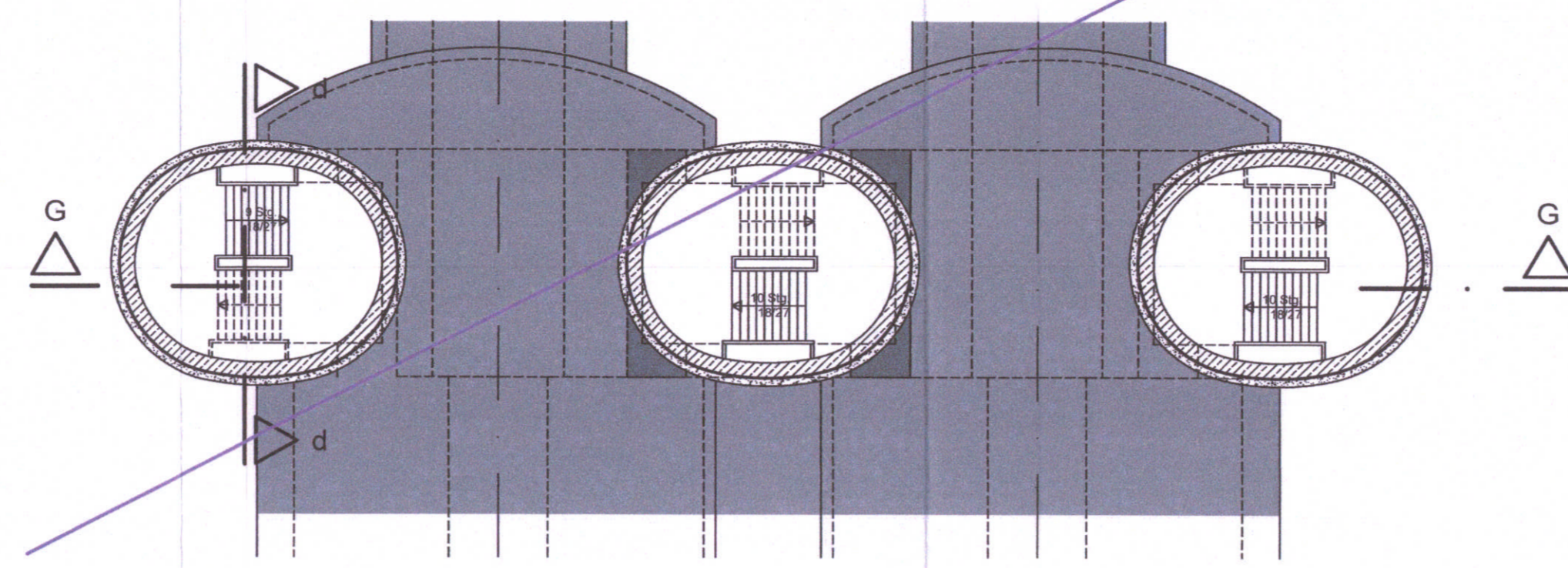


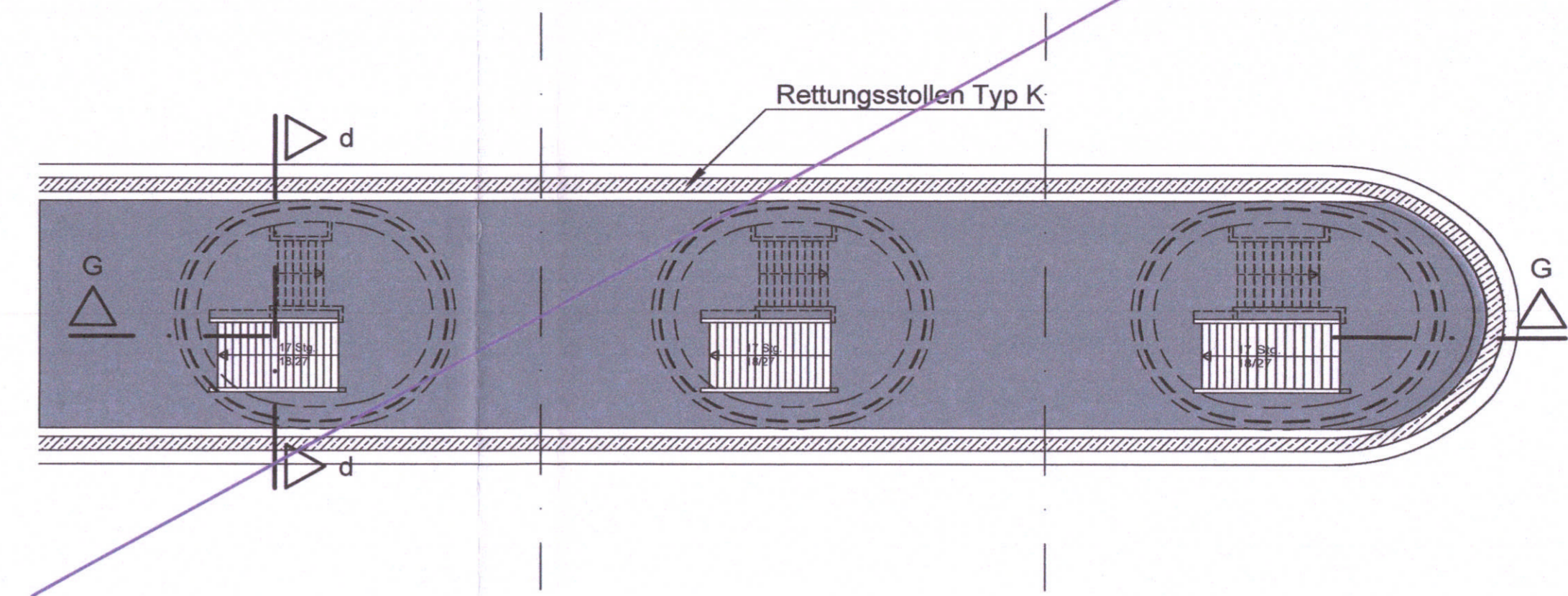
Grundriss Bahnsteig a-a
M 1:200



Grundriss Treppenhäuser b-b
M 1:200

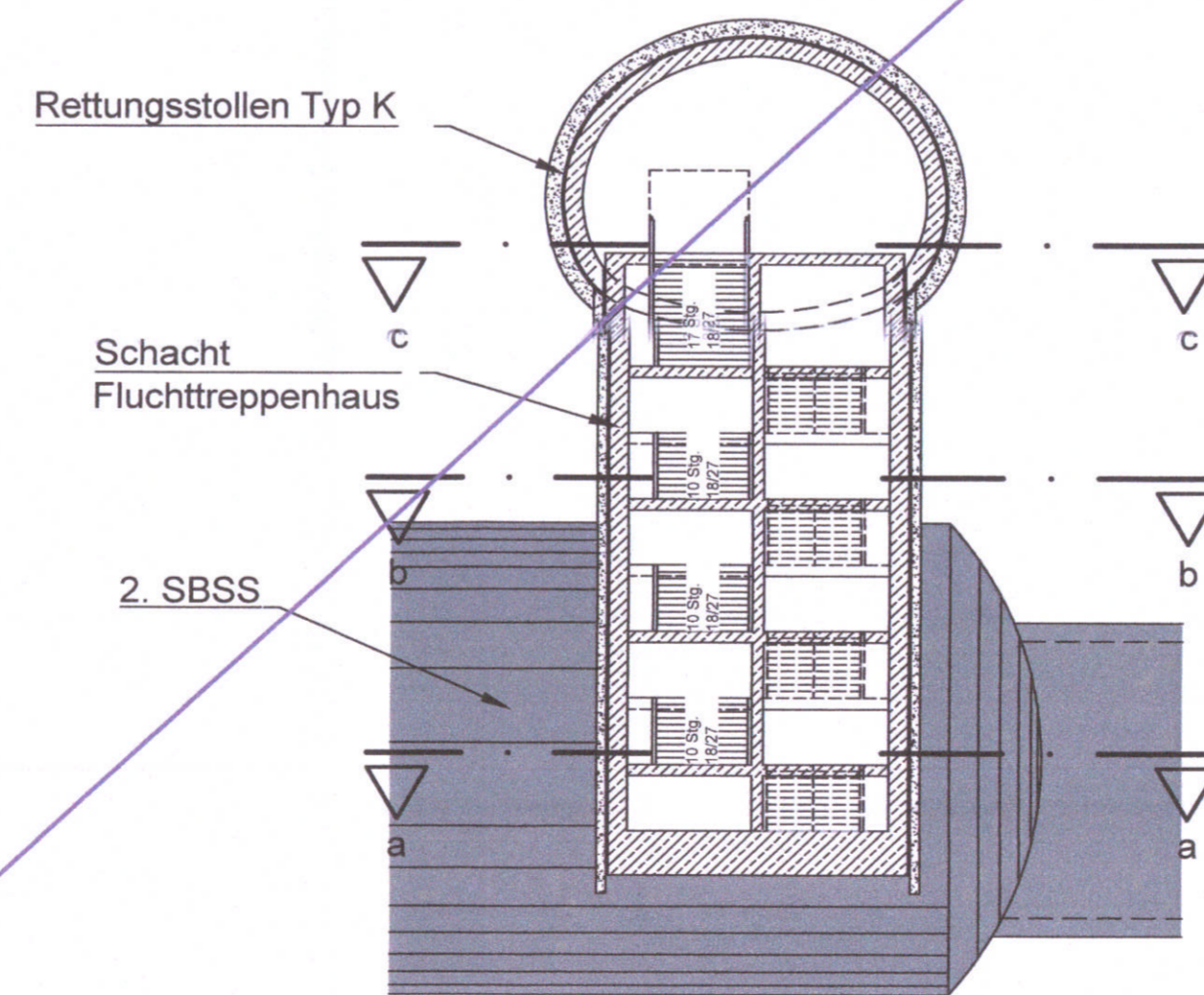


Grundriss Rettungsstollen c-c
M 1:200

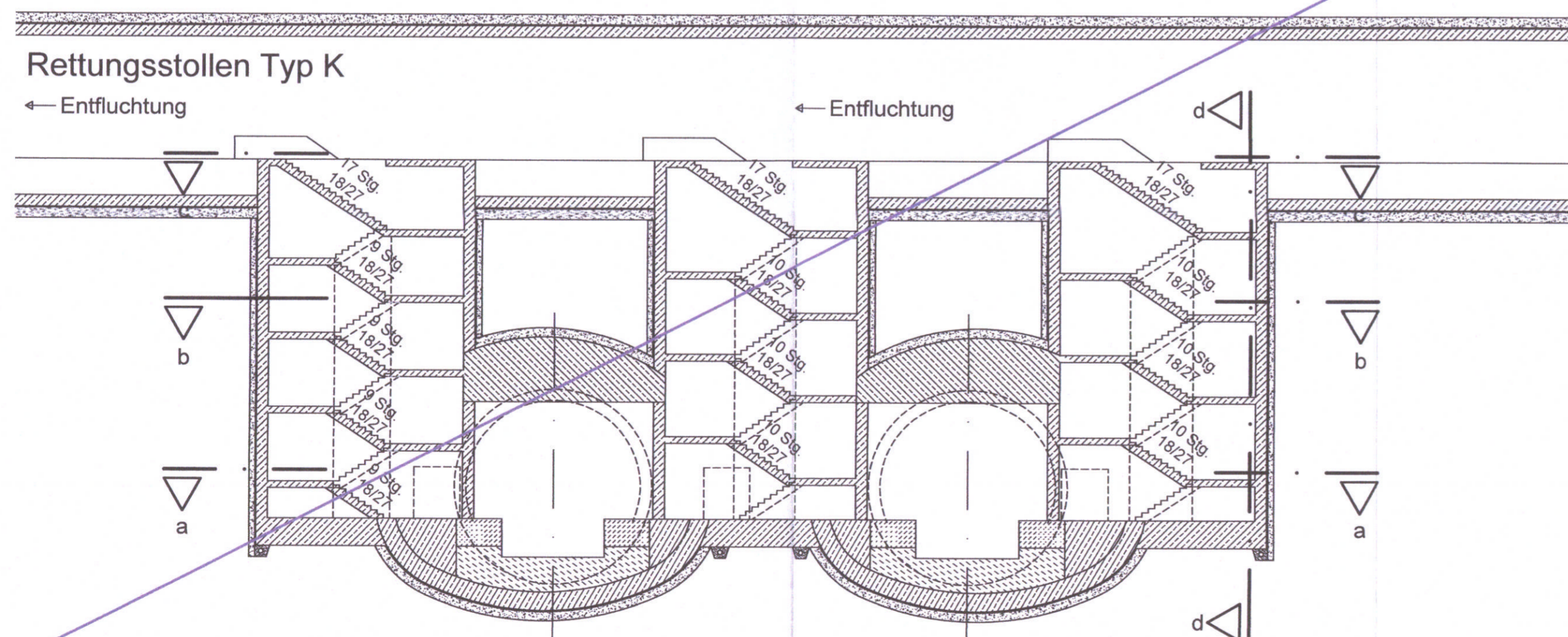


Höhenangabe
±0.0 m = 521.0 m ü.NN

Schnitt d-d
Schnitt Rettungsstollen/Fluchttreppenhaus
M 1:200



Schnitt G-G
M 1:200



Anlage entfällt	Anlage: 9.2.16
DB Netz AG,	

zugehörige Pläne:	
Anlage: 9.2.9D	Station Bf Hauptbahnhof - Längsschnitt A-A
Anlage: 9.2.12D	Station Bf Hauptbahnhof - Regelquerschnitte Zugangsstollen
Anlage: 9.2.14D	Station Bf Hauptbahnhof - Regelquerschnitte Bahnsteig

München, den	Landeshauptstadt München
gez.	

Unterlage zur Integrierten Gesamtlösung
5. Planänderung 2. SBSS/VHM NEG/VHM U9

Nr.	Änderung / Ergänzung	Datum	Name / Stelle	Planstatus / Prüflaufdaten
e				
d				
c				
b				

Verwendung und Planwerk
Planfeststellung PFA 1
Hp Hauptbahnhof Bahnhofplatz, Querschnitt G-G, Notausgang Bayerstr.
Bau-km 105,4+24 - 105,6+34

Bauherr / Auftraggeber DB NETZE DB Netz AG, Regionalbereich Süd Richterstraße 3, 80634 München Tel. 089 / 1308-0	Bauherr / Auftraggeber DB NETZE DB Station & Service AG Bahnhofsmanagement München Bayerstr. 10a, 80335 München, Tel. 089 / 1308-0	Bauherr / Auftraggeber DB NETZE DB Energie GmbH Energieversorgung Süd, Richterstraße 3 80634 München, Tel. 089 / 1308-0
---	---	--

Planersteller: atelier 44 BPR ILF VÖSSING sweco SSF Ingenieure	Planersteller: Auftrags-Nr.: bearb. 29.09.2020 gepr. 29.09.2020 gepr. 29.09.2020	Planersteller: Auftrags-Nr.: Ko TA / MAY ML
--	--	---

Projektverantwortung DB NETZE DB Netz AG Regionalbereich Süd Großprojekte 2 - S-Bahn-Stammstrecke München Arnulfstr. 27, 80335 München, Tel. 089 / 1308-0 Datum: 16.10.2019 Unterschrift: gez. I.V. Kretschmer	Projektverantwortung: Höhensystem Koordinatensystem Barcode / Ident - Code
--	---

Maßstab: 1:200 Format: 1,11 m ² ggf. weitere Projektdaten zum Bauvorhaben	Bauvorhaben: 2. S-Bahn-Stammstrecke München	Höhensystem Koordinatensystem Barcode / Ident - Code
--	---	--

Bauwerksnummer	Brückennummer	Belastungsannahmen
Strecke	Kilometer	Kennzahl
		Werkstoffe

Entwurf: 18.10.2019
 Drucker: 18.10.2019
 Layout: 18.10.2019
 V:\V\W\2019_2_SBSS_S-Bahn-Stammstrecke_München_PFA1_AUS-10-20.dwg